

ТЕХНИЧЕСКИЕ ХАРАКТЕРИСТИКИ

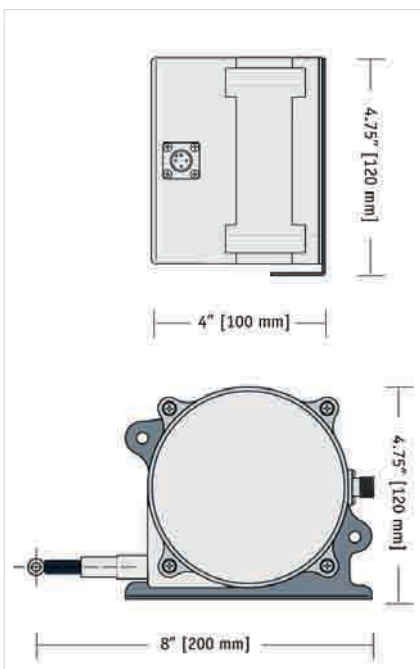
- ✓ Тип датчика: потенциометрический
- ✓ Повторяемость: +/- 0.1 % F.S. (полной шкалы)
- ✓ Диапазон измерений: 0-1575 мм, 0-3175 мм
- ✓ Разрешение: виртуально бесконечное
- ✓ Точность: +/-0,5% F.S. (полной шкалы)
- ✓ Степень защиты: IP 67
- ✓ Рабочая температура: -40°C/+85°C
- ✓ Вес: 1,3 кг
- ✓ Максимальное напряжение питания: 30 Вольт пер.тока/пост.тока
- ✓ Сопротивление на входе: 10 кОм
- ✓ Максимальное ускорение: 10 G
- ✓ Максимальная скорость: 2 метра/секунду
- ✓ Измерительный трос: сталь с нейлоновым покрытием
- ✓ Материал кожуха: поликарбонат
- ✓ Натяжение троса: 6,4 N (+/-30%)



Проволочный тензометр расположен внутри прочного кожуха из поликарбоната, разработанного для обеспечения сопротивления ударам в сложных эксплуатационных условиях, для применения во влажной среде и на открытом воздухе. Каждый датчик поставляется с монтажной скобой для выполнения любого вида монтажа. Поставляется с рабочим ходом равным 62"

(0-1575 мм) и 125" (0 - 3175 мм).

Прибор идеально подходит для мониторинга нестабильных склонов, скалистых навалов, разломов, кладок. Технически, каждое смещение места анкерки троса, натянутого с помощью натяжителя, обеспечивающего нагрузку около 6,4 N, преобразуется в пропорциональное изменение электрического сигнала перемещения анкера.



Размеры проволочного тензометра

ГЕОМЕТРИЧЕСКИЕ ХАРАКТЕРИСТИКИ

размеры корпуса

200 x 100 x 120 мм